

Trockenlauf bei ausreichender Abkühlphase konstant möglich.
 Max. Werkzeugtemperatur 90°C
 continuous dry run possible with sufficient cooling phase.
 Max. tool temperature 90°C.

n1(max) = 8.000 U/min
 n2/n3(max) = 8.000 U/min
 M (max) = 100 Nm
 i(n1/n2/3) = 1 : 1
 p(max) = 70bar
 Filterfeinheit: max. 0,05mm
 grade of filtration: max. 0,05mm

Spindeln mit gegensinnigem Drehsinn
 working arbor with different rotation

keine Drehrichtungsumkehr für Spindel 2
 direction of rotation is not reversal for spindle 2

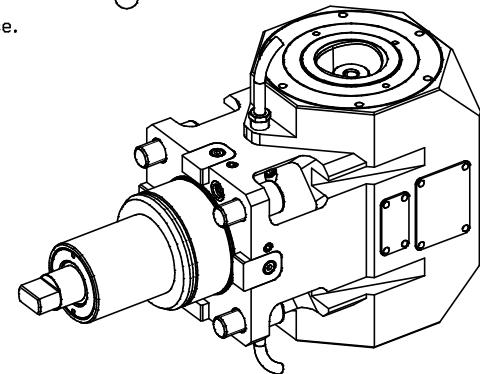
Drehrichtungsumkehr für Spindel 3
 direction of rotation is reversal for spindle 3

Kühlmittelzufuhr e.K. über Spritzrohr
 external coolant supply through pipes

Kopf 180° drehbar
 head 180° adjustable

Gewicht ca. 12kg
 weigh around 12kg

Maßstab 1:2



A202397		ID-Nr.	Allg. Tol.	ZM-BL	Maßstab 1:1
			ISO 2768-m		Werkstoff:
			19.10.2023		Maßblatt
			Datum	Name	
			Bearb. 29.08.2023	Filipp	
			Gepr. 19.10.2023	Filipp	
			F/M/Q		
			ca. C: 00178902_SZA		
			Zeichnungs-Nr.:		
			00062352		
Zust.	Änderung	Datum	Name	Urspr. 197604	
					Ers. f.:
					Ers. d.: filipp
					Blatt
					Bl.