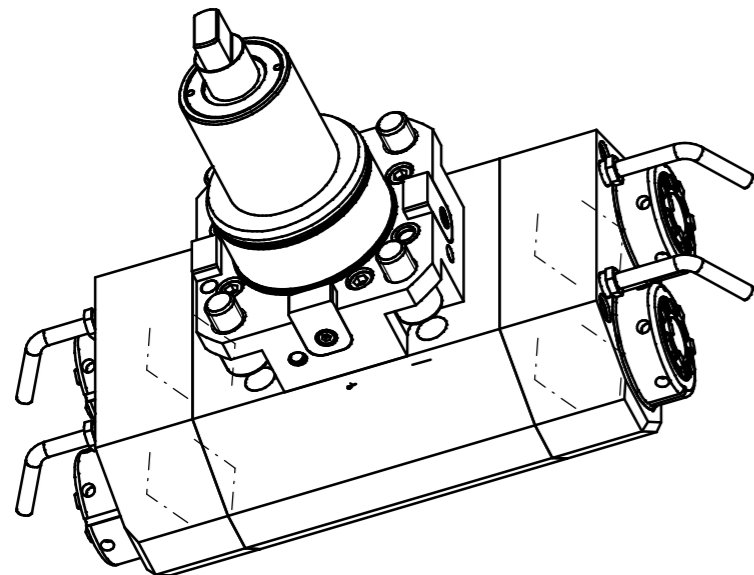


Collet Chuck
Spannzange ER25
DIN6499 (1-16mm)

Collet Chuck
Spannzange ER25
DIN6499 (1-16mm)



Trockenlauf bei ausreichender Abkühlphase konstant möglich.
Max. Werkzeugtemperatur 90°C
continuous dry run possible with sufficient cooling phase.
Max. tool temperature 90°C.

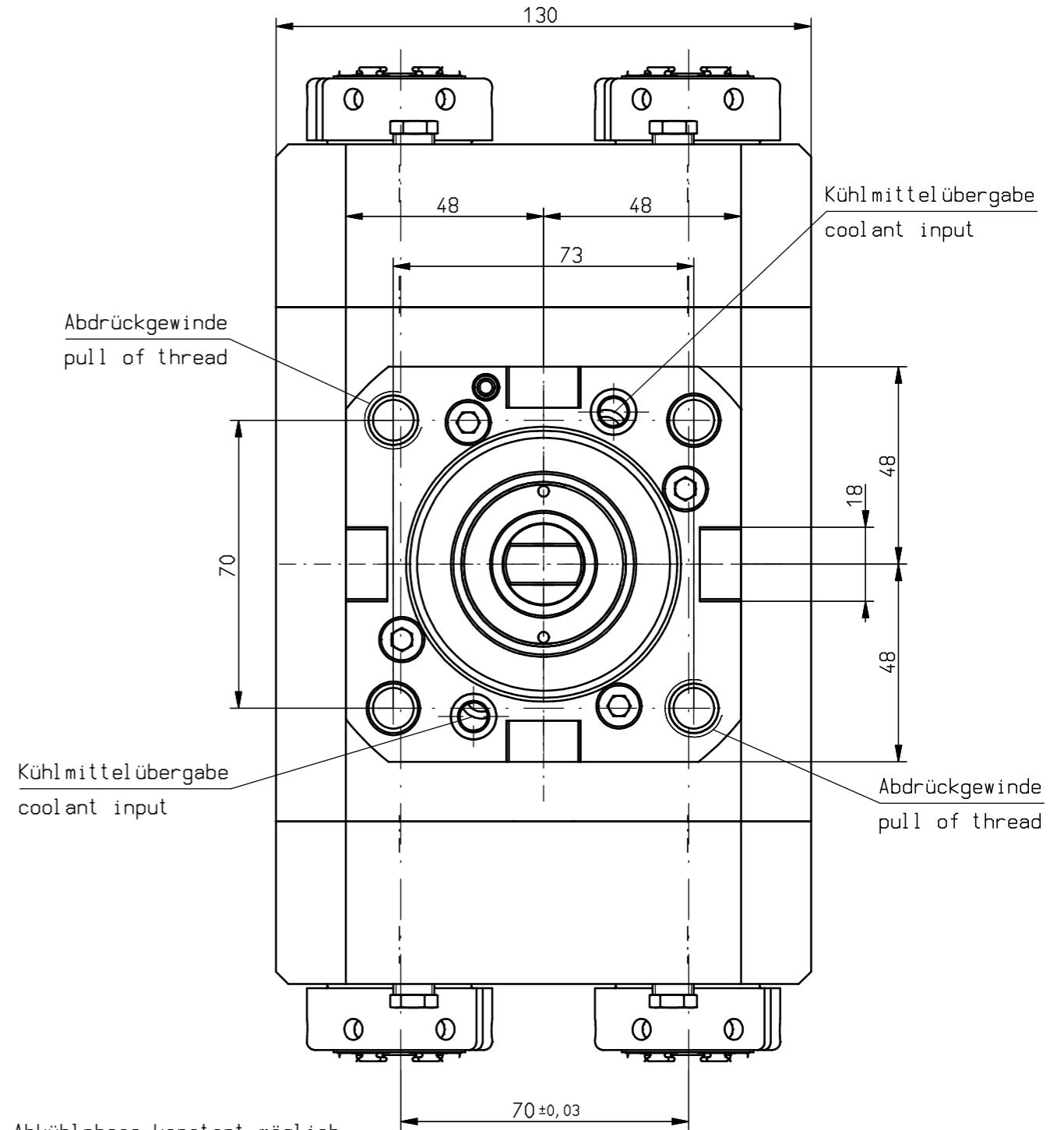
n1(max) = 10000 U/min
n2(max) = 10000 U/min
M (max) = 30 Nm
i(n1/n2) = 1 : 1

Kühlmittelezufuhr e.K. über Spritzrohr
external coolant supply through pipes

Spindeln mit gegensinnigem Drehsinn
working arbor with different rotation

Ausführung für Haupt- und Gegenspindel
Typ for main-spindle and sub-spindle

Gewicht ca. 15,5kg
weight around 15,5kg



Abdrückgewinde
pull of thread

Kühlmittelübergabe
coolant input

Kühlmittelübergabe
coolant input

Abdrückgewinde
pull of thread

A203831		ID-Nr.	Allg. Tol.	ZIM-BL	Maßstab 1:1	24203551
			ISO 2768-mK		Werkstoff: Maßblatt	
			31.07.2024		 mimatic 87488 Betzigau – Westendstraße 3 GmbH Tel.: 0831/57444-0 Fax.: -90	
		Bearb.	22.07.2024	Krapp		
		Gepr.	23.07.2024	Krapp		
		F/M/Q				
			CAD: C.00184610.SZA		Zeichnungs-Nr.: 00063562	
			Urspr. 00063551		AGW-BMT-E2-65-ER25-E-72 Blatt 1:1 L1=72 S1=112 2x2Sp A70	
Zust.	Anderung	Datum	Name	Erspr. 00063551	Ers. f.:	Ers. d.: krapp