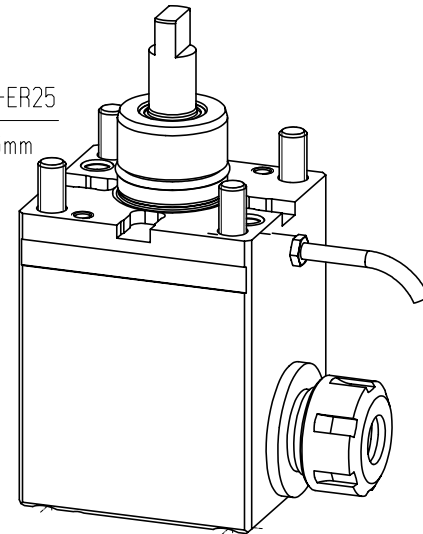


Spannzange DIN6499-ER25  
Spann- $\phi$ : 0.5-16mm



n1(max) = 6500 U/min  
n2(max) = 6500 U/min  
M (max) = 25 Nm  
i(n1/n2) = 1 : 1  
p(max) = 70bar

Drehrichtungsumkehr  
direction of rotation reversal

Kühlmittelzufuhr i.K. durch die Spindel  
und e.K. über Spritzrohr

internal coolant supply through the spindle  
and external coolant supply through pipes

Gewicht ca. 7kg  
weight around 7kg

**! Nur zur Information !**

wird bei Änderung nicht ausgetauscht.

Diese Zeichnung darf ohne unsere Genehmigung weder kopiert, noch vervielfältigt, noch Dritten zugänglich gemacht werden. Zuwiderhandlungen verpflichten zu Schadenersatz und sind bei Vorsatz strafbar. (Urheberrechtsgesetz vom 9.9.1965)  
Fa. mimatic-Zettl GmbH

174079	Allg. Tol.	ZWN-M.	Maßstab 1:1	223752
	ISO 2768-m 03.11.2010		Werkstoff: <b>LYNDEX NIKKEN</b>	
	Datum	Name	<b>mimatic</b> <i>Tool Systems</i> ZETTL 87488 Betzigau – Westendstraße 3 GmbH Tel.: 0831/57444-0 Fax.: -90	
	Bearb. 03.11.2010	Dietrich		
	Gepr. 03.11.2010	Dietrich		
	Norm			
	CAD: C.00071208.SZA		AGW-MS-C-40-ER25U-I	
	Zeichnungs-Nr.:		T32288-174079	
	00038071-L		Blatt	
Zust.	Änderung	Datum	Name	Urspr. 00038071-Z
				Ers. f.: 00038071
				Ers. d.: Keller