

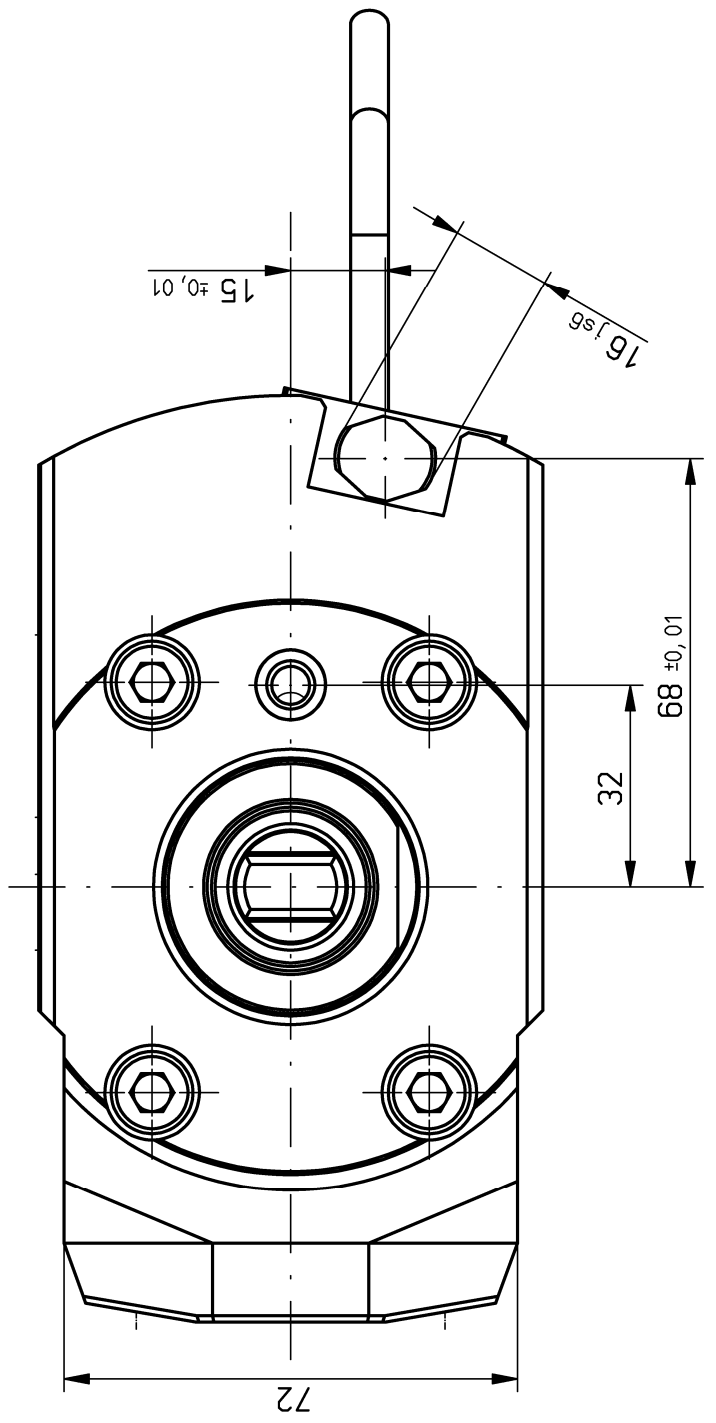
$n_1(\max) = 6500 \text{ U/min}$
 $n_2(\max) = 13000 \text{ U/min}$
 $M(\max) = 25 \text{ Nm}$
 $i(n_1/n_2) = 1 : 2$

Drehrichtungsumkehr
 direction of rotation reversal

Kühlmittelzufuhr e.K. über Spritzrohr
 external coolant supply through pipes

Gewicht ca. 9kg
 weight around 9kg

Kopf 180° drehbar montierbar
 head 180° adjustable mountable



A124689		ID-Nr.	Allg. Tol.		Maßstab 1:1	
A05.1312.7140.504			ISO 2768-m		Werkstoff:	
manuelle Änderung			29.07.2015		Maßblatt	
			Bearb.	28.06.1998	Name	
			Gepr.	29.07.2015	Hitzeu	
			Norm		Schmähaz	
					dw. C. 00116589. SZA	
					Zeichnungs-Nr.:	
02	Ständer 2015	28.07.2015	Schmitz	00004918		
01	Ausrichtfläche dazu	07.02.2011	Gessn			
Zust.	Änderung	DetLum	Name	Urspr. 00002063		

momatic
 momatic 87488 Betzigou - Westendstraße 3
 GmbH Tel.: 0831/57444-0 Fax.: -90
 AGW-MA-C-40-ER25-E Blatt
 L1=115 S=60 i=1:2 MP610
 Ers. f.: Ers. d.: Plaiserver Bl.