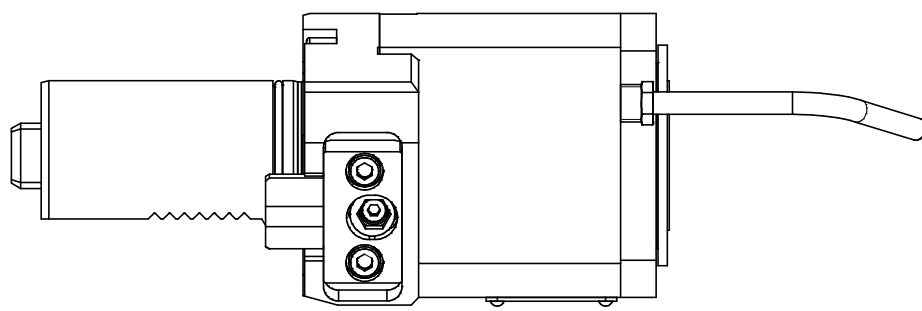
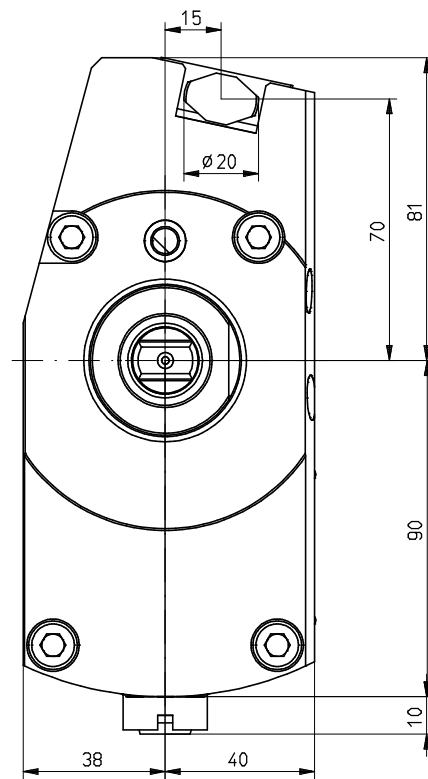


Capto C4
BERG-Handspanner
Lieferung inkl.
Bedienschlüssel



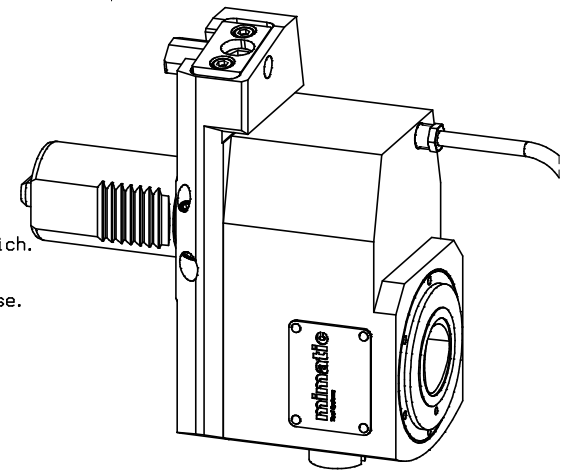
Trockenlauf bei ausreichender Abkühlphase konstant möglich.
keine Druckluft im Kühlmittel-System zulässig
Max. Werkzeugtemperatur 90°C
continuous dry run possible with sufficient cooling phase.
no compressed air allowed in the cooling-system
Max. tool temperature 90°C.


n1(max) = 8.500 U/min
n2(max) = 8.500 U/min
M (max) = 50 Nm
i(n1/n2) = 1 : 1
p(max) = 70bar
Filterfeinheit: max. 0,05mm
grade of filtration: max. 0,05mm

Drehrichtungsumkehr
direction of rotation reversal

Kühlmittelzufuhr i.K. durch die Spindel
und e.K. über Spritzrohr
internal coolant supply through the spindle
and external coolant supply through pipes

Gewicht ca. 6,9kg
weight around 6,9kg



A201123		10-Nr.	Allg. Tol.	ZW-BL	Maßstab 1:1
		ISO 2768-m 18.10.2023		Werkstoff: Maßblatt	
manuelle Änderung		Datum	Name	 mimatic Tool Systems minatic 87488 Betzigau - Westendstraße 3 GmbH Tel.: 0831/57444-0 Fax.: -90 AGW-MA-B-40-C4B-I-11-L Blatt 1:1 L=98 S1=78 DU MP620 GG BI	
		Bearb. 22.05.2023	Filipp		
		Gepr. 17.10.2023	Krupp		
		F/M/Q			
		ca. C: 00177378, SZA			
		Zeichnungs-Nr.:			
		00062000			
Zust.	Änderung	Datum	Name	Urspr. 00056291	Ers. f.: Ers. d.: filipp