

$n1(\max)$  = 8500 U/min  
 $n2(\max)$  = 8500 U/min  
 $M(\max)$  = 70 Nm  
 $i(n1/n2)$  = 1 : 1  
 $p(\max)$  = 70bar

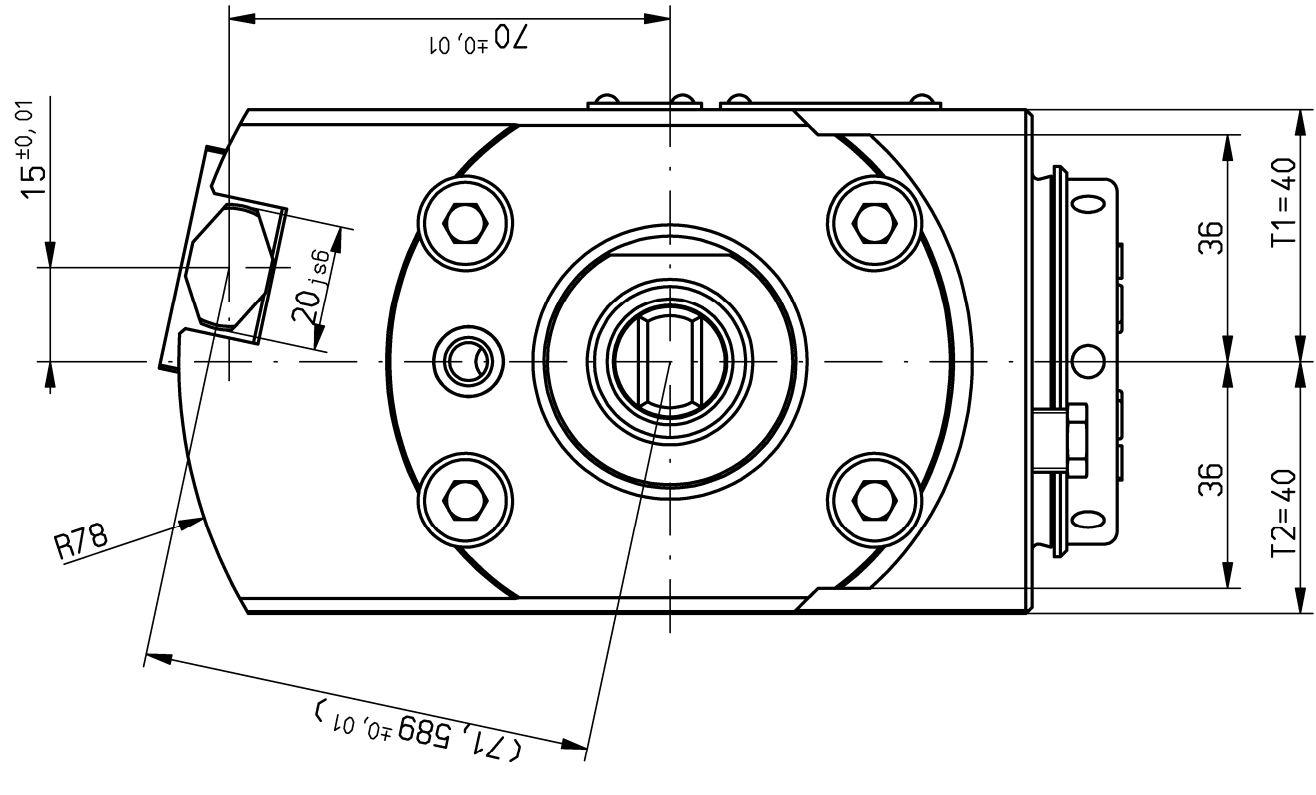
Drehrichtungsumkehr  
 direction of rotation reversal

Kühlmittelzufuhr e.K. über Spritzrohr  
 external coolant supply through pipes

Gewicht ca. 11kg  
 weight around 11kg

Ausführung für Gegenspindel  
 Typ for sub-spindle

Kopf 180° drehbar montierbar  
 head 180° adjustable mountable



A174706

ID-Nr.	Allg. Tol.	ZM-BL	Maßstab
	ISO 2768-m		1:1
	28.09.2017		Werkstoff:
			Maßblatt
			Name
			Datum
			Bearb.
			Gepr.
			F/M/Q
			ow. C. 00138645. SZA
03	28.09.2017	Gessn	Zeichnungs-Nr.:
02	26.02.2015	Schnu	00038662
01	12.04.2011	Wskl	
Zust.	Änderung	Datum	Name
			Urspr.
			Ers. f.:
			Ers. d.:

**mimatic**

mimatic 87488 Betzigou - Westendstraße 3  
 GmbH Tel.: 0831/57444-0 Fax.: -90  
 AGW-MA-C-40-ER32-E-11-L Blatt  
 L1=130 S1=78 i=1:1 MP620  
 Ers. f.: Ers. d.: Plotsrver Bl.