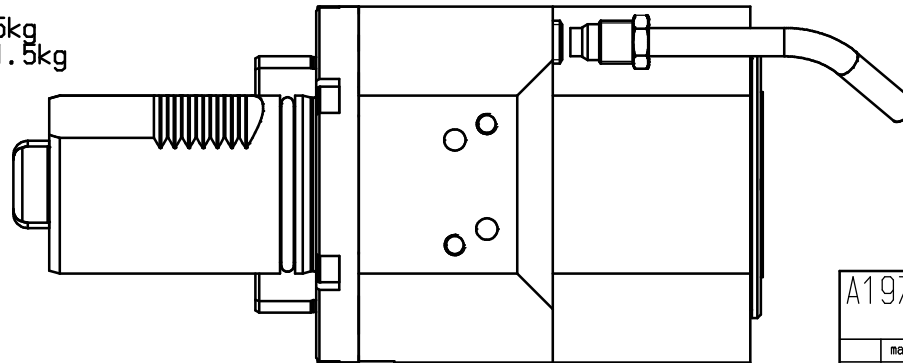


$n1(\max) = 6500 \text{ U/min}$
 $n2(\max) = 6500 \text{ U/min}$
 $M(\max) = 100 \text{ Nm}$
 $i(n1/n2) = 1 : 1$
 $p(\max) = 70\text{bar}$
 Filterfeinheit: max. 0,05mm
 grade of filtration: max. 0,05mm

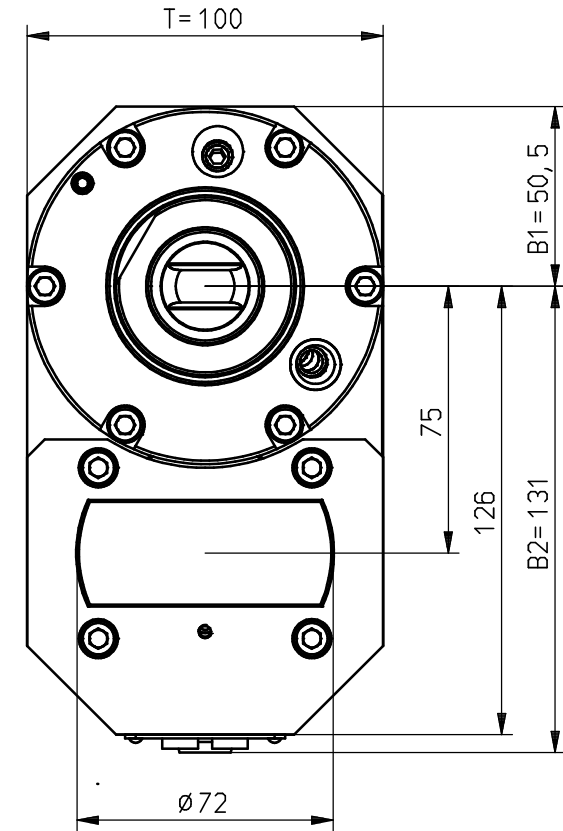
Drehrichtungsumkehr
 direction of rotation reversal

Kühlmittelzufuhr i.K. durch die Spindel
 und e.K. über Spritzrohr
 internal coolant supply through the spindle
 and external coolant supply through pipes

Gewicht ca. 11.5kg
 weigh around 11.5kg



Capto C5
 BERG-Handspanner
 Lieferung inkl.
 Bedienschlüssel



Trockenlauf bei ausreichender Abkühlphase konstant möglich.
 keine Druckluft im Kühlmittel-System zulässig
 Max. Werkzeugtemperatur 90°C
 continuous dry run possible with sufficient cooling phase.
 no compressed air allowed in the cooling-system
 Max. tool temperature 90°C.

It is strictly prohibited to copy,
 reproduce or develop these drawings
 to third persons without having our
 written permission. A copyright violation
 involves a claim for damages and is
 indictable if it is premeditative done.
 Fa. mimatic GmbH

Diese Zeichnung darf ohne unsere Genehmigung
 weder kopiert, noch vervielfältigt, noch Dritten
 zugänglich gemacht werden. Zuwiderhandlungen
 verpflichten zu Schadenersatz und sind bei Vorsatz
 strafbar
 (Urheberrechtsgesetz vom 09.09.1965)
 Fa. mimatic GmbH

A197611		ID-Nr.	Allg. Tol.	ZWN-BL	Maßstab 1:1
			ISO 2768-m		Werkstoff:
			14.04.2022		Maßblatt
manuelle Änderung			Datum	Name	
			Bearb. 27.11.2020	Breckwaldt	
			Gepr. 14.04.2022	Filipp	
			F/M/Q		
			CD: C.00162144.SZA		
			Zeichnungs-Nr.:		
			00058119		
			Urspr. 00057921		
Zust.	Änderung	Datum	Name	Ers. f.:	Ers. d.: filipp
mimatic® Tool Systems mimatic 87488 Betzigau - Westendstraße 3 GmbH Tel.: 0831/57444-0 Fax.: -90					Blatt
AGW-MA-B-50-C5B-I-11-R					
A=75 i=1:1 L118,5 MP630/63					Bl.