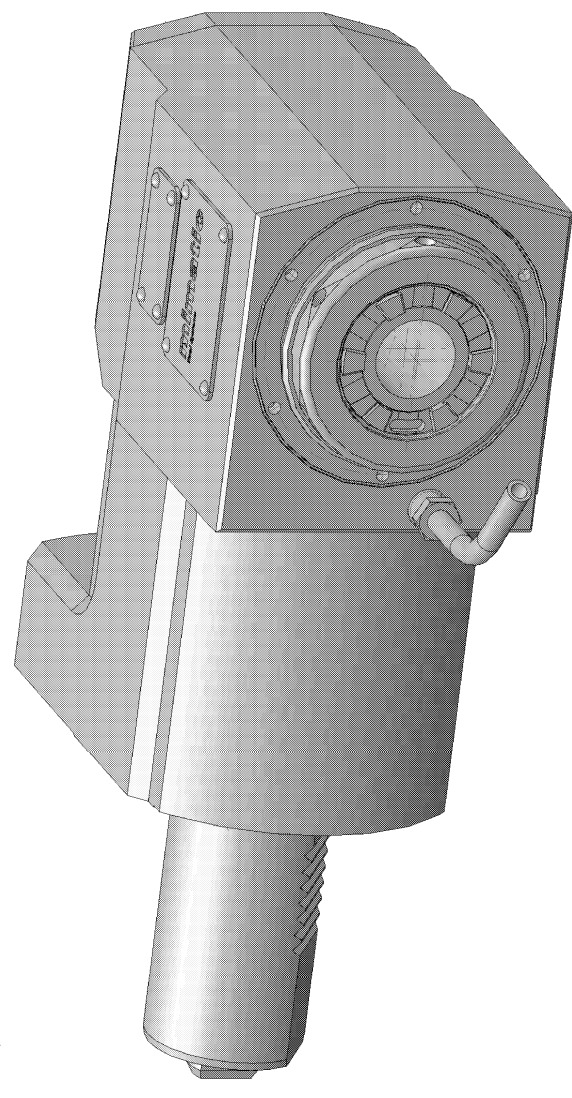
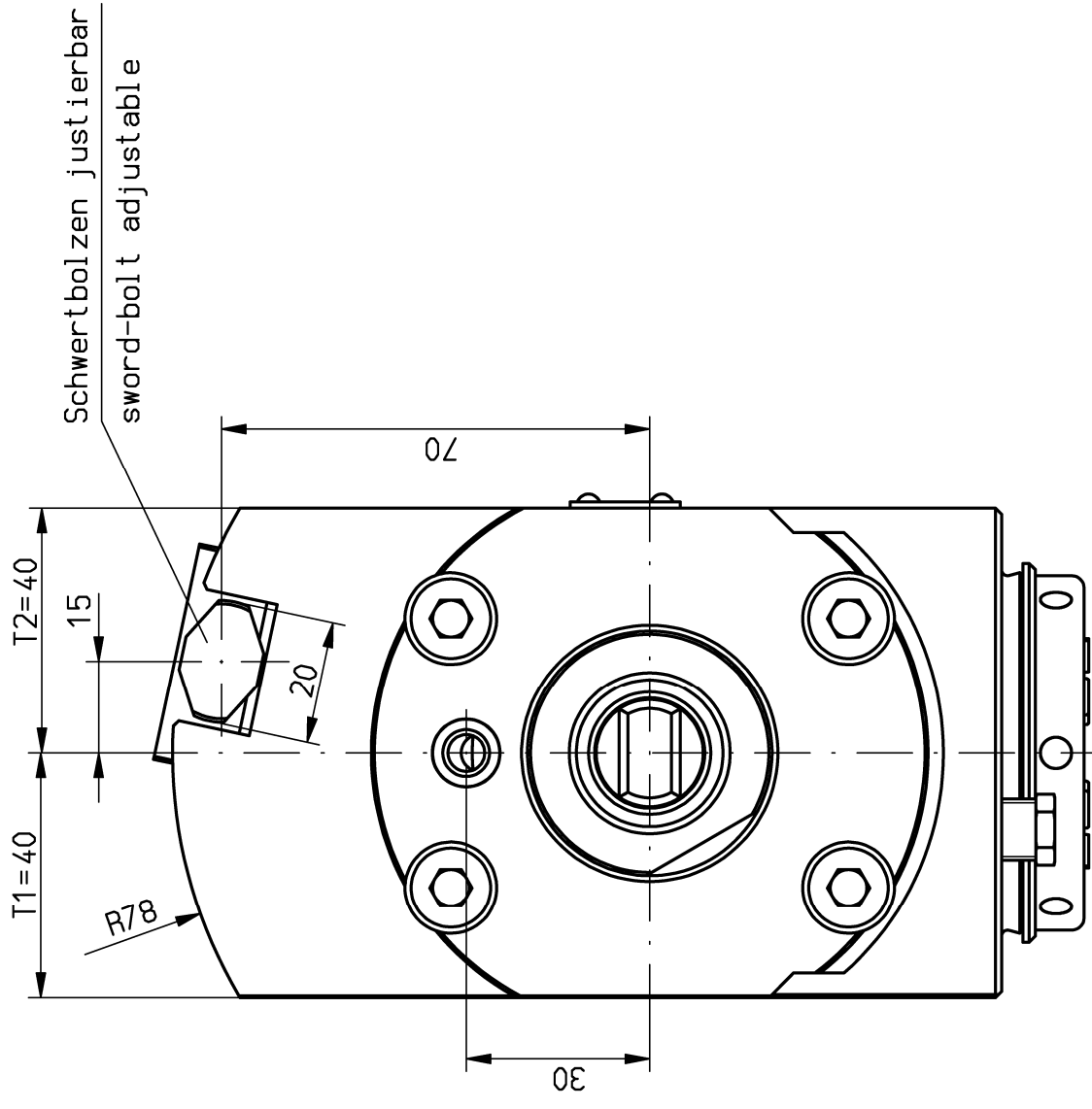


Collet Chuck  
Spannzange ER32  
DIN6499 (1-20mm)



Trockenlauf bei ausreichender Abkühlphase konstant möglich.  
Max. Werkzeugtemperatur 90 °C  
continuous dry run possible with sufficient cooling phase.  
Max. tool temperature 90 °C.

$n1(\max) = 8.500 \text{ U/min}$   
 $n2(\max) = 8.500 \text{ U/min}$   
 $M(\max) = 70 \text{ Nm}$   
 $i(n1/n2) = 1 : 1$

Drehrichtungsumkehr  
direction of rotation reversal

Kühlmittelzufuhr e.K. über Spritzrohr  
external coolant supply through pipes

Ausführung für Hauptspindel  
Typ for main-spindle

Gewicht ca. 10.5kg  
weight around 10.5kg

It is strictly prohibited to copy, reproduce or develop these drawings to third persons without having our written permission. A copyright violation involves a claim for damages and is indictable if it is premeditative done.  
Fa. mimatic GmbH

Diese Zeichnung darf ohne unsere Genehmigung weder kopiert, noch vervielfältigt, noch Dritten zugänglich gemacht werden. Zuwiderhandlungen verpflichten zu Schadenersatz und sind bei Vorsatz strafbar  
(Urheberrechtsgesetz vom 09.09.1965)  
Fa. mimatic GmbH

A124635		ID-Nr.	Allg. Tol.		ZM-Nr.	Maßstab 1:1	
A05.1311.7340.505			ISO 2768-m			Werkstoff: Maßblatt	
manuelle Änderung			27.02.2020				
07	Text akt.	27.02.2020	Heizh	Bearb.	25.08.1998	FI	Name
06	Maßblatt aktualisier	05.03.2018	Gessn	Geprc.	27.02.2020	Halzheu	
05	13-61	18.09.2017	Gessn	F/M/Q			
04	Standard 2015	01.07.2015	Schma	dw.	C.00157595.SZA		
03	KPM ausgetauscht	21.05.2014	Anse	Zeichnungs-Nr.:			
02	Text geändert	08.04.2011	Wekl		WZ1073		
01	Auschnittfläche dazu	17.02.2011	Gessn				
Zust.	Änderung	Änderung	Änderung	Änderung	Änderung	Änderung	Änderung

**mimatic**  
Tool Systems

mimatic 87488 Betzigou - Westendstraße 3  
GmbH Tel.: 0831/57444-0 Fax.: -90  
AGW-MA-C-40-ER32-E-R Blatt  
1: L1=130 S1=78 DU  
Ers.-f.: Z.g.N.v.16.5.95 Ers. d.: Plotsrver Bl.