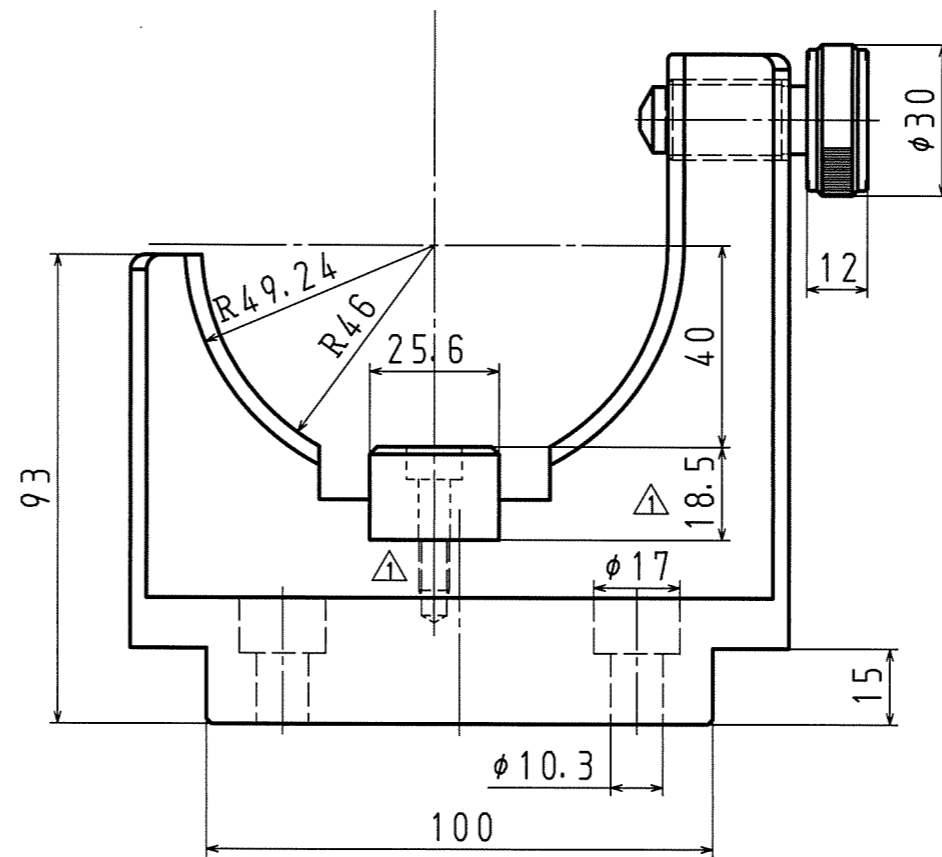
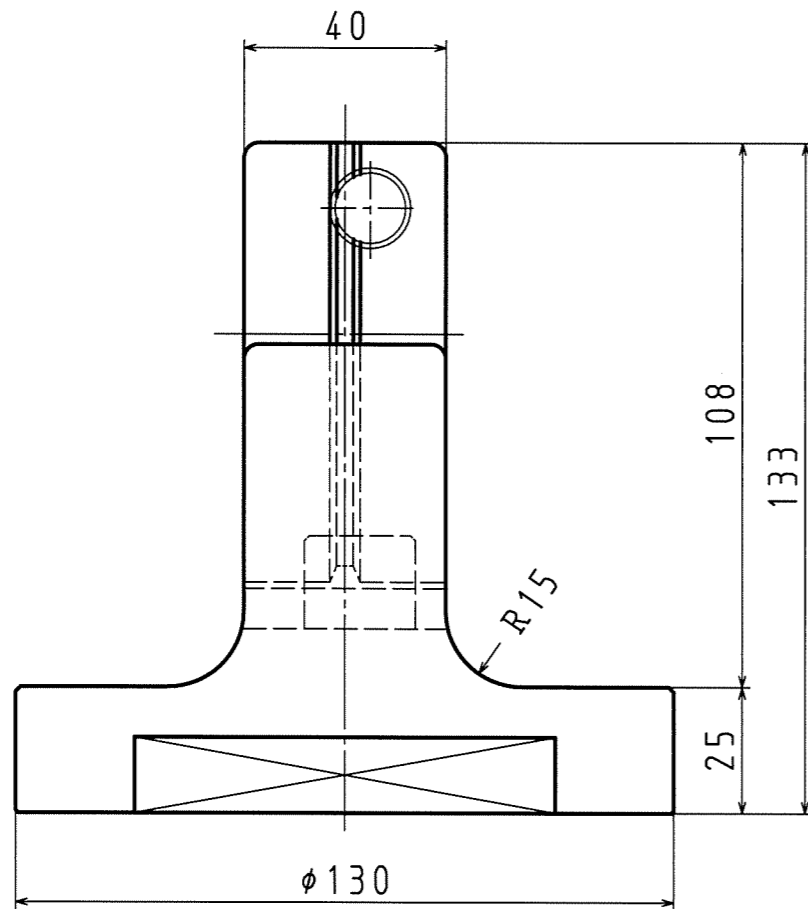
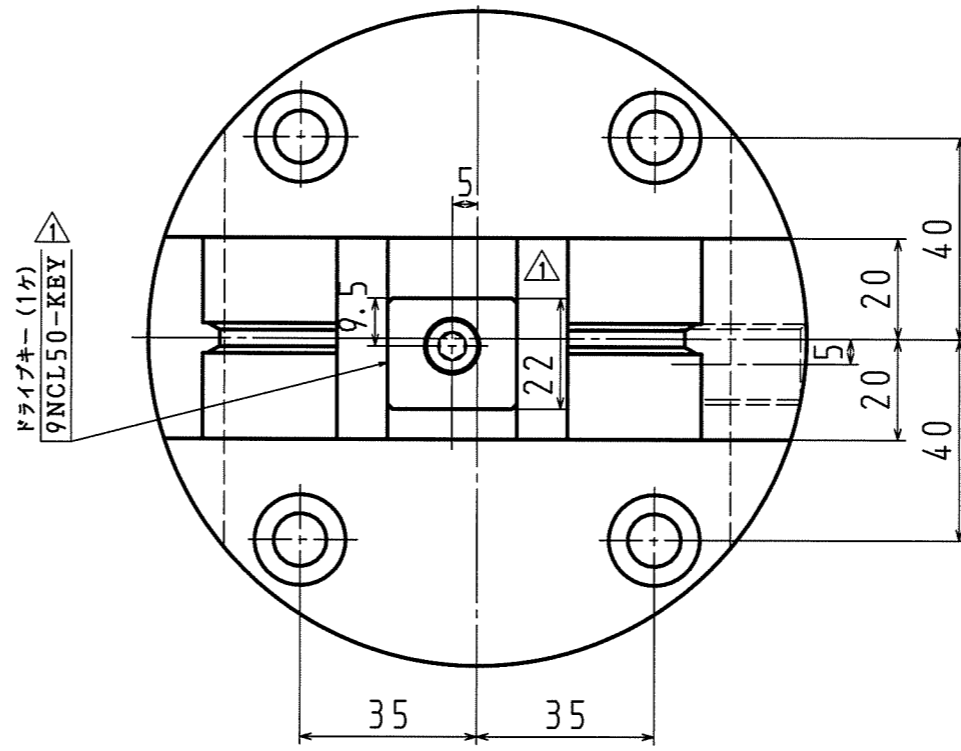


| 記号×訂正数 | 日付 | 訂正者 | 記事 | チェック |
|--------|--------|-----|----------------|------|
| ① × 4 | 100713 | 満塩 | ドライブキー分割タイプに変更 | |
| ② × | | | | |
| ③ × | | | | |
| ④ × | | | | |



| | | | | | | | |
|----|--------------|------------|--|----------|---------------|---|----|
| 規格 | NT50 規格品 | 図面名 | CODE NO NCL-ICAT50 IT50 CAT50用 ツールクランパー | 受注先 | 殿 | | |
| 機種 | | 称 | | 設計 | 検 | 発 | |
| 尺度 | 1/1.5 | 株式会社 日研工作所 | | 計 | 満塩 | 責 | 中井 |
| 日付 | 2003. 02. 10 | | | DIR-NAME | TLA1 | | |
| | | | | 図番 | TLA01-08001/1 | | |